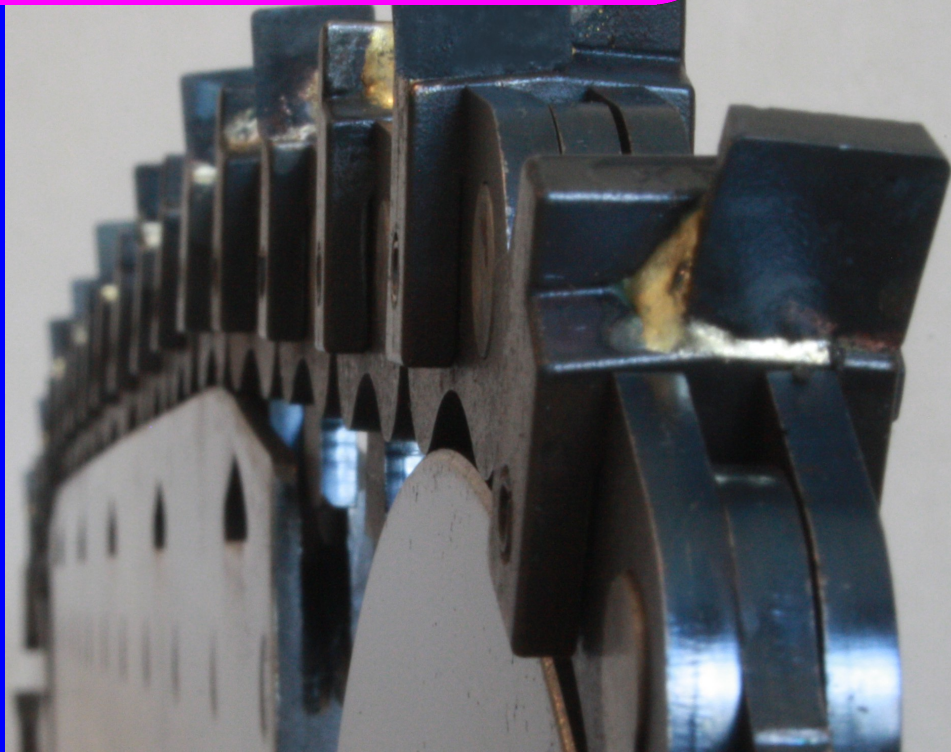
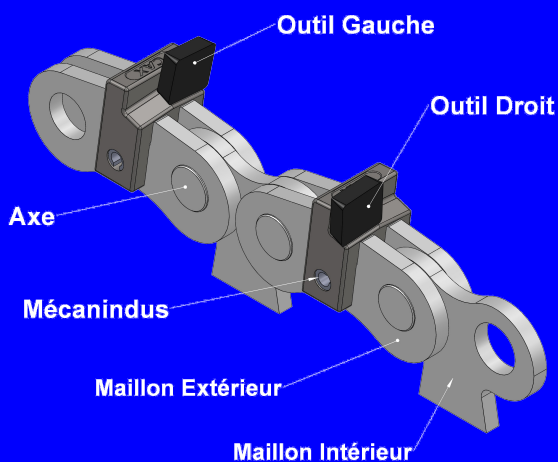
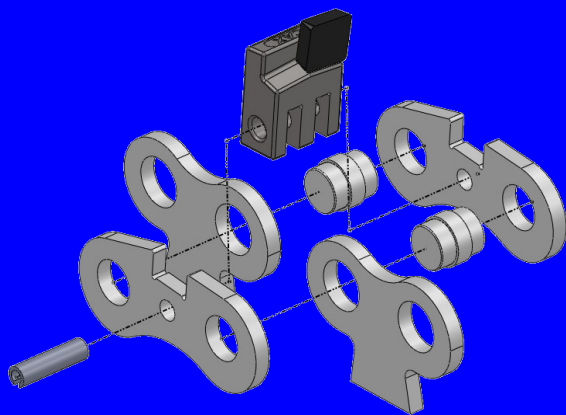


CATENAX

CAX49

CHAÎNE SCIAGE PIERRE



Simple

Utilisée généralement sur portique ou tronçonneuse, la chaîne Catenax se monte très simplement et ne demande aucun réglage du bras-guide.

Rapide

Le concept de la chaîne Catenax est basé sur des axes libres en rotation ce qui lui confère une vitesse de sciage inégalée.

Fiable

La chaîne Catenax travaille en coupe « active ». C'est à dire qu'elle maintient systématiquement son trait de sciage dans le plan de coupe et garantit ainsi une très grande qualité de surface de sciage.

Résistante

Les axes libres en rotation permettent de répartir sur toute leur circonférence les surfaces de contact aux frottements. Il en résulte une longévité incomparable.

info@catenax.com
www.catenax.com

Concept Catenax breveté
Marque Catenax déposée
Photos non-contractuelles

CATENAX®.com